

Верстат для згинання та різки струмопровідних шин HG 200



Прилад для точного згинання та різки алюмінієвих та мідних шин:

- Широкий діапазон різки шин від 50 ÷ 180 мм
- Ширина шини, що згинається від 50 ÷ 200 мм
- Згинання та різка шин товщиною від 5 ÷ 15 мм
- Діапазон кута згинання 0 ÷ 90°

Особливості:

- Оснащений системою компенсації, яка враховує гнучкість матеріалу при згинанні
- Стандартний упор радіусу вигину R5; R8; R10; R12; R15; R20 (інші радіуси по запиті після технічної консультації)
- Може бути використаний в приладі для різки циліндрів 4 (3 стандартних, 1 в комплекті, інші треба замовляти окремо та 1 нестандартний під замовлення клієнта)
- Легка у використанні панель керування скорочує час програмування до мінімуму
- Ергономічна форма стільниці для точного згинання довгих шин
- Стійка і водночас легка конструкція
- Ефективність, компактний блок живлення, який характеризується низьким електроспоживанням, що робить прилад дуже економним
- Можливість налаштувати прилад індивідуально для клієнта за індивідуальною домовленістю
- Розмір (ДхШхВ): 1200x1230x1274 мм;

Маса зі стандартним обладнанням: 450 кг;

Сила натискання 30 кН при тиску 400 бар;

Живлення 3 x 400 В / 230 В; 1,5 кВт



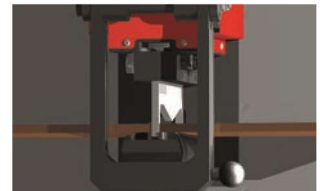
Згинання HG 201.



Згинання HG 201.



Згинання HG 201.



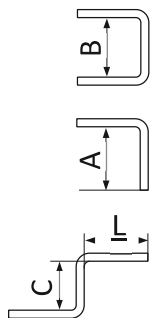
Різка HG 205.



Оснащення станка HG 200

До приладу доступні вставки:

- для різки HG 205
- для згинання HG 201 (3 стандартного типу)



Вставка HG 201-G20 дозволяє згинати шини з наступними розмірами:

Товщина: 15 ÷ 20 мм
Ширина: 50 ÷ 150 мм

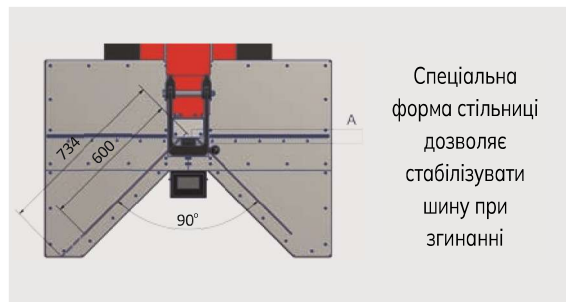
Вставка HG 201-G15 дозволяє згинати шини з наступними розмірами:

Товщина: 8 ÷ 15 мм
Ширина: 50 ÷ 200 мм

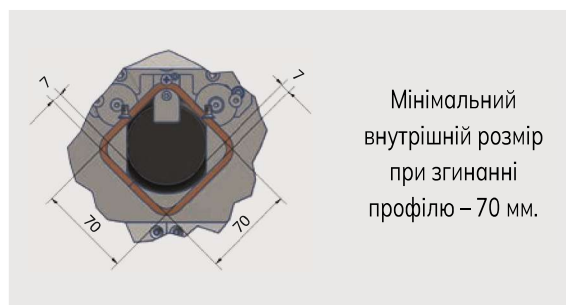
Вставка HG 201-G8 дозволяє згинати шини з наступними розмірами:

Товщина: 5 ÷ 8 мм
Ширина: 50 ÷ 200 мм

УВАГА: Обов'язковою умовою для згинання є використання пуансону, який має радіус рівний товщині шини, яку згинають.



Спеціальна форма стільниці дозволяє стабілізувати шину при згинанні



Мінімальний внутрішній розмір при згинанні профілю – 70 мм.

Вставка	A	B	C	L	
				для C=95 мм	для C=105 мм
HG 201-G20	65	65	80	95	500
HG 201-G15	45	45	75	95	500
HG 201-G8	40	40	75	95	500

Інші вставки по запиті, після консультації з виробником.

